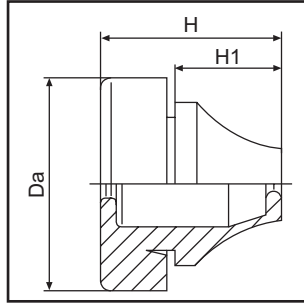


# RUTASEAL® EPDM Metric



## Material

EPDM  
Resistant to chemicals and weatherproof.

Suitable for holes in materials of 0,5 - 4 mm thickness.  
Quick and simple assembly without the use of tools.

## Mode of protection

IP67 acc. to EN 60529

## Temperature range

-40°C...+110°C

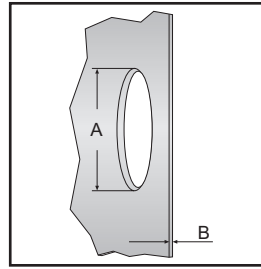
## Test standard

SEMKO 44:1984

## Semko report

0211038/01-07

## Halogen-Free



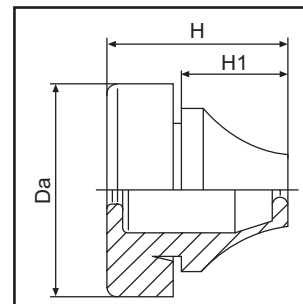
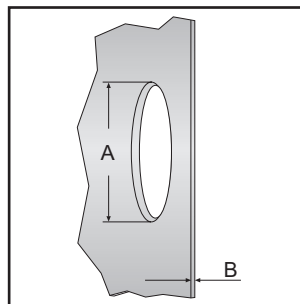
E-number	Size	For cable/ pipe Ø mm	A mm	B mm	Da mm	H mm	H1 mm	Pcs pack
<b>RAL 7001</b>								
14 582 33	M12	4 - 7	12,5	0,5 - 2	20	12,8	5,6	50
14 582 34	M16	5 - 9	16,5	1 - 4	21	17,7	11	50
14 582 35	M20	8 - 13	20,5	1 - 4	25,5	20	13,4	50
14 582 36	M25	11 - 17	25,5	1 - 4	30,5	21,3	15,3	50
14 582 37	M32	15 - 20	32,5	1 - 4	38,5	24,6	18,6	25
14 582 38	M40	19 - 28	40,5	1 - 4	48,5	29,5	21,7	25
14 582 39	M50	27 - 35	50,5	1 - 4	60,5	34,8	25	10
<b>RAL 9005</b>								
14 582 93	M12	4 - 7	12,5	0,5 - 2	20	12,8	5,6	50
14 582 94	M16	5 - 9	16,5	1 - 4	21	17,7	11	50
14 582 95	M20	8 - 13	20,5	1 - 4	25,5	20	13,4	50
14 582 96	M25	11 - 17	25,5	1 - 4	30,5	21,3	15,3	50
14 582 97	M32	15 - 20	32,5	1 - 4	38,5	24,6	18,6	25
14 582 98	M40	19 - 28	40,5	1 - 4	48,5	29,5	21,7	25
14 582 99	M50	27 - 35	50,5	1 - 4	60,5	34,8	25	10
<b>RAL 7035</b>								
14 583 03	M12	4 - 7	12,5	0,5 - 2	20	12,8	5,6	50
14 583 04	M16	5 - 9	16,5	1 - 4	21	17,7	11	50
14 583 05	M20	8 - 13	20,5	1 - 4	25,5	20	13,4	50
14 583 06	M25	11 - 17	25,5	1 - 4	30,5	21,3	15,3	50
14 583 07	M32	15 - 20	32,5	1 - 4	38,5	24,6	18,6	25
14 583 08	M40	19 - 28	40,5	1 - 4	48,5	29,5	21,7	25
14 583 09	M50	27 - 35	50,5	1 - 4	60,5	34,8	25	10

# RUTASEAL® Chloroprene Metric

**Material** Chloroprene  
Resistant to chemicals, ageing and weatherproof.

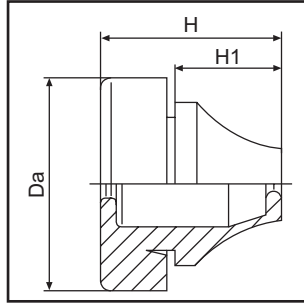
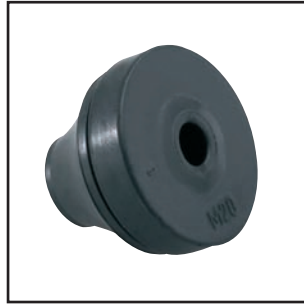
Suitable for holes in materials of 0,5 - 4 mm thickness.  
Quick and simple assembly without the use of tools.

**Mode of protection** IP67 acc. to EN 60529  
**Temperature range** -30°C...+100°C  
**Test standard** EMKO TUI (03-SEC) FI 001/84  
**Semko report** 410375  
**DNV report** E-8009



E-number	Size	For cable/ pipe Ø mm	A mm	B mm	Da mm	H mm	H1 mm	Pcs pack
<b>RAL 9005</b>								
14 582 53	M12	4 - 7	12,5	0,5 - 2	20	12,8	5,6	50
14 582 54	M16	5 - 9	16,5	1 - 4	21	17,7	11	50
14 582 55	M20	8 - 13	20,5	1 - 4	25,5	20	13,4	50
14 582 56	M25	11 - 17	25,5	1 - 4	30,5	21,3	15,3	50
14 582 57	M32	15 - 20	32,5	1 - 4	38,5	24,6	18,6	25
14 582 58	M40	19 - 28	40,5	1 - 4	48,5	29,5	21,7	25
14 582 59	M50	27 - 35	50,5	1 - 4	60,5	34,8	25	10

# RUTASEAL LIGHT® EPDM Metric



**Material**

EPDM  
Resistant to chemicals and weatherproof.

Suitable for holes in materials of 1 - 4 mm thickness.  
Quick and simple assembly without the use of tools.

**Mode of protection**

IP67 acc. to EN 60529

**Temperature range**

-40°C...+110°C

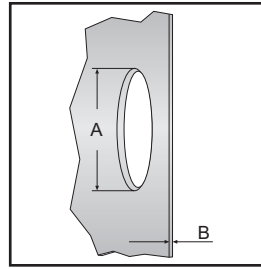
**Test standard**

SEMKO 44:1984

**Semko report**

300965

**Halogen-Free**



E-number	Size	For cable/ pipe Ø mm	A mm	B mm	Da mm	H mm	H1 mm	Pcs pack
<b>RAL 7001</b>								
14 583 26	M16	5 - 9	16,5	1 - 4	21	17,5	11	50
14 583 27	M20	8 - 13	20,5	1 - 4	25,5	19,6	13,4	50
14 583 28	M25	11 - 17	25,5	1 - 4	30,5	20,9	15,3	50
<b>RAL 9005</b>								
14 583 30	M16	5 - 9	16,5	1 - 4	21	17,5	11	50
14 583 31	M20	8 - 13	20,5	1 - 4	25,5	19,6	13,4	50
14 583 32	M25	11 - 17	25,5	1 - 4	30,5	20,9	15,3	50
<b>RAL 7035</b>								
14 583 34	M16	5 - 9	16,5	1 - 4	21	17,5	11	50
14 583 35	M20	8 - 13	20,5	1 - 4	25,5	19,6	13,4	50
14 583 36	M25	11 - 17	25,5	1 - 4	30,5	20,9	15,3	50



**RUTASEAL®**



**RUTASEAL  
LIGHT®**

Rutaseal Light is designed for strip lighting manufacturers and similar applications. Less material makes it lighter and easier to install, while providing IP67 protection.

**Material**

EPDM

Resistant to chemicals and weatherproof.

 Suitable for holes in materials of 0,5 - 4 mm thickness.  
 Quick and simple assembly without the use of tools.

**Mode of protection**

IP67 acc. to EN 60529

**Temperature range**

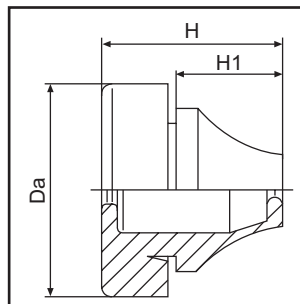
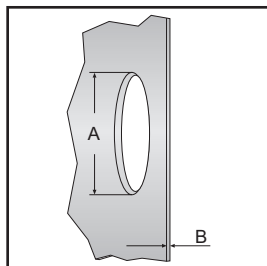
-40°C...+110°C

**Test standard**

EMKO TUI (03-SEC) FI 001/84

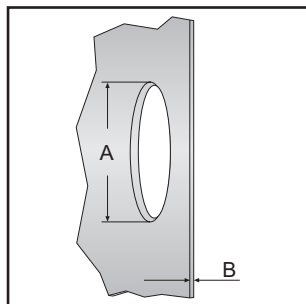
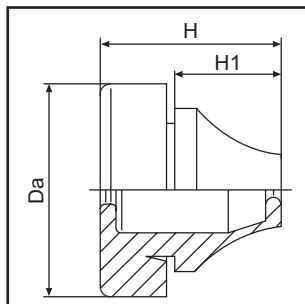
**Semko report**

410375

**Halogen-Free**


E-number	Size	For cable/ pipe Ø mm	A mm	B mm	Da mm	H mm	H1 mm	Pcs pack
<b>RAL 7001</b>								
14 582 20	PG7/12,5	3 - 5	13	0,5 - 2	20	12,6	5,4	50
14 582 21	PG9/15,2	5 - 7	16	1 - 4	21	17,8	10,3	50
14 582 22	PG11/18,6	7 - 10	19	1 - 4	24	19,8	12,7	50
14 582 23	PG16/22,5	10 - 14	23	1 - 4	28	21,6	14,7	50
14 582 24	PG21/28,3	14 - 20	29	1 - 4	35	24,6	17,6	25
14 582 25	PG29/37,0	20 - 26	38	1 - 4	46	28,5	20	25
14 582 26	PG36/47,0	26 - 35	48	1 - 4	58	34,9	23,9	10
<b>RAL 9005</b>								
RS-PG7S	PG7/12,5	3 - 5	13	0,5 - 2	20	12,6	5,4	50
RS-PG9S	PG9/15,2	5 - 7	16	1 - 4	21	17,8	10,3	50
RS-PG11S	PG11/18,6	7 - 10	19	1 - 4	24	19,8	12,7	50
RS-PG16S	PG16/22,5	10 - 14	23	1 - 4	28	21,6	14,7	50
RS-PG21S	PG21/28,3	14 - 20	29	1 - 4	35	24,6	17,6	25
RS-PG29S	PG29/37,0	20 - 26	38	1 - 4	46	28,5	20	25
RS-PG36S	PG36/47,0	26 - 35	48	1 - 4	58	34,9	23,9	10
<b>RAL 7035</b>								
14 582 12	PG7/12,5	3 - 5	13	0,5 - 2	20	12,6	5,4	50
14 582 13	PG9/15,2	5 - 7	16	1 - 4	21	17,8	10,3	50
14 582 14	PG11/18,6	7 - 10	19	1 - 4	24	19,8	12,7	50
14 582 15	PG16/22,5	10 - 14	23	1 - 4	28	21,6	14,7	50
14 582 16	PG21/28,3	14 - 20	29	1 - 4	35	24,6	17,6	25
14 582 17	PG29/37,0	20 - 26	38	1 - 4	46	28,5	20	25
14 582 18	PG36/47,0	26 - 35	48	1 - 4	58	34,9	23,9	10

# RUTASEAL® Chloroprene PG



## Material

Chloroprene  
Resistant to chemicals, ageing and weatherproof.

Suitable for holes in materials of 0,5 - 4 mm thickness.  
Quick and simple assembly without the use of tools.

## Mode of protection

IP67 acc. to EN 60529

## Temperature range

-30°C...+100°C

## Test standard

EMKO TUI (03-SEC) FI 001/84

## Semko report

410375

## DNV report

E-8009

E-number	Size	For cable/ pipe Ø mm	A mm	B mm	Da mm	H mm	H1 mm	Pcs pack
<b>RAL 9005</b>								
14 582 42	PG7/12,5	3 - 5	13	0,5 - 2	20	12,6	5,4	50
14 582 43	PG9/15,2	5 - 7	16	1 - 4	21	17,8	10,3	50
14 582 44	PG11/18,6	7 - 10	19	1 - 4	24	19,8	12,7	50
14 582 45	PG16/22,5	10 - 14	23	1 - 4	28	21,6	14,7	50
14 582 46	PG21/28,3	14 - 20	29	1 - 4	35	24,6	17,6	25
14 582 47	PG29/37,0	20 - 26	38	1 - 4	46	28,5	20	25
14 582 48	PG36/47,0	26 - 35	48	1 - 4	58	34,9	23,9	10